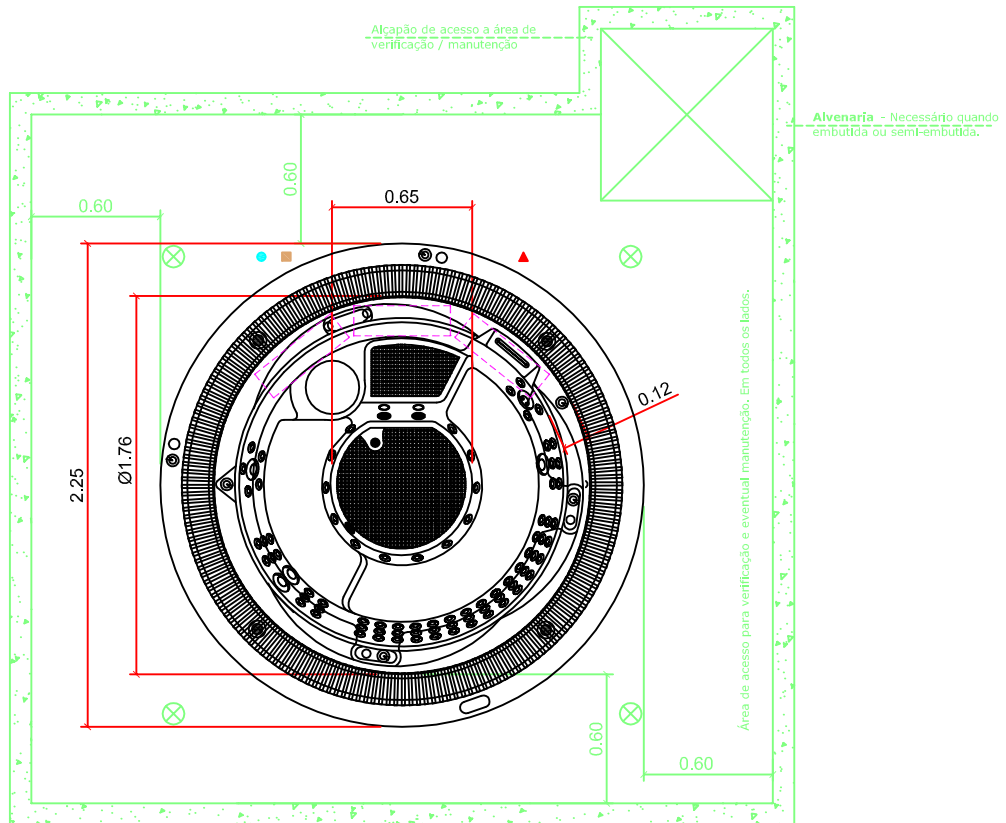
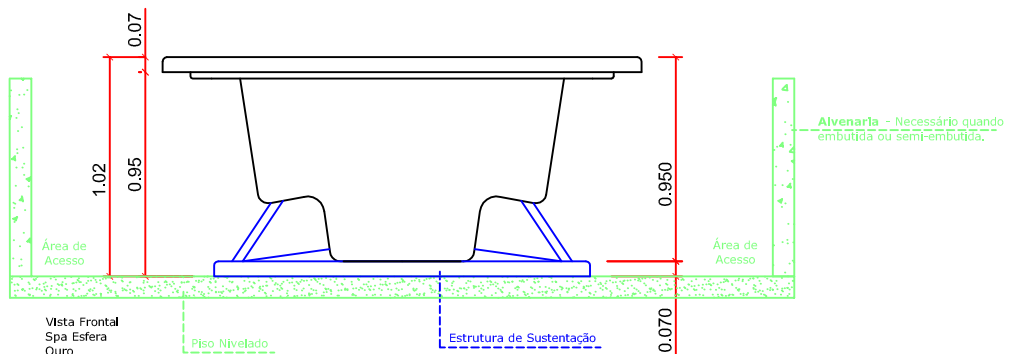


SPA ESFERA COM TRANSBORDO



Vista Superior
Spa Esfera
Ouro



Vista Frontal
Spa Esfera
Ouro



Esfera	Fiação (mm ²)	Elétrica (220v)			Hidráulica	
		Disjuntor (A)	DR (A) IDR 30mA	Consumo/Hora (kWh)	Água	Esgoto
Bronze	10	50	63	8,2	3/4"	50mm
Prata	10	60	63	9,5	3/4"	50mm
Ouro	16	70	80	11,7	3/4"	50mm

IMPORTANTE
Os pontos de água e esgoto devem estar a uma distância mínima de 1 metro do ponto de energia.

ACESSO PARA VERIFICAÇÃO / MANUTENÇÃO
Todos os lados da Spa devem possuir acesso para verificação e ou manutenção dos equipamentos.

Esfera Transbordo	Dimensões (cm)			Motobomba		Aquecedor (W)	Blower	Volume (litros)	Carga Média (kgf/m ²)	Peso (kg)		Dimensão Embalagem (cm)
	Diâmetro (Ø)	Alt	Jatos	Quantidade	Potência (hp)					Seco	Bruto	
Bronze	225	102	14	1	1	7200	-	1000	395	172	212	240x240x108
Prata	225	102	38	1	1,5	7200	-	1000	399	186	226	240x240x108
Ouro	225	102	86	1	1,5	7200	1	1000	400	192	232	240x240x108